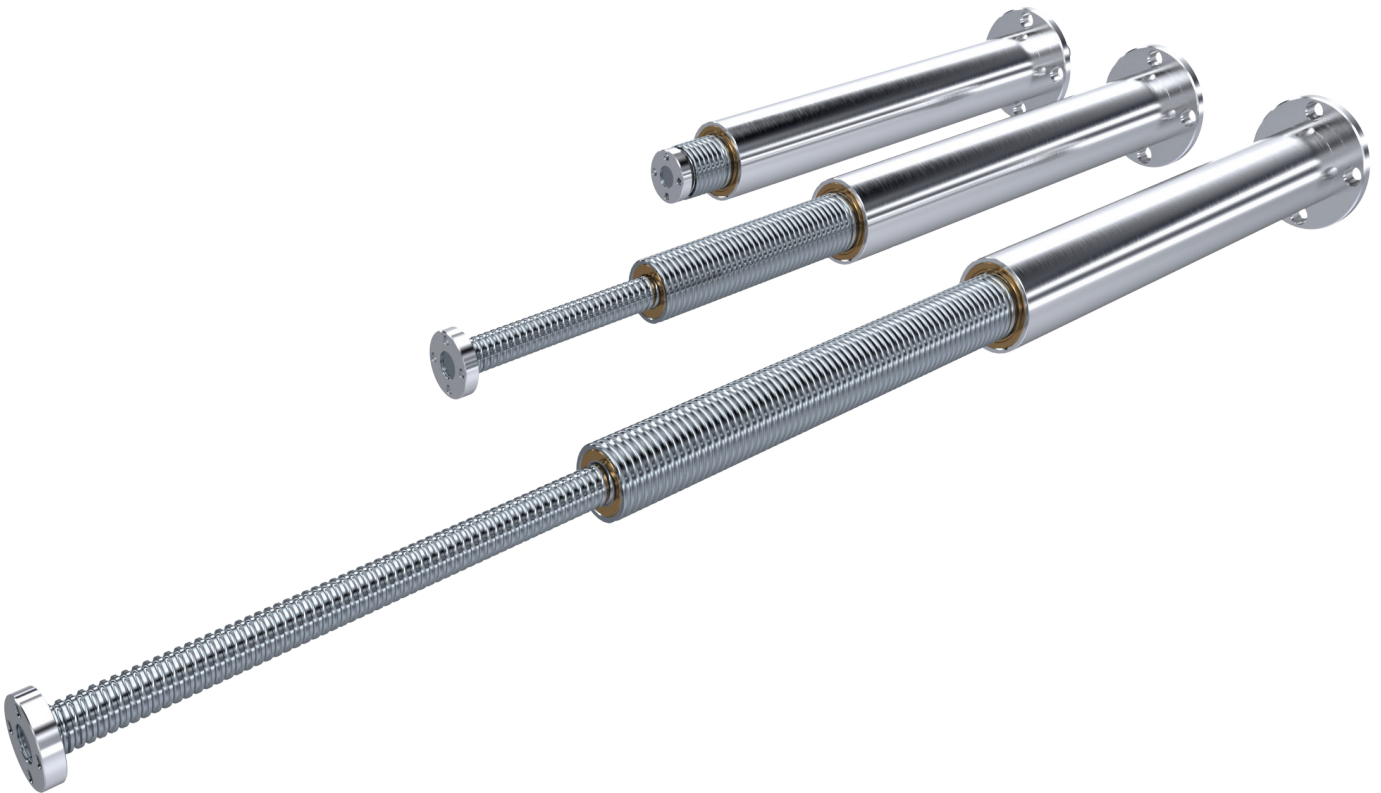


# S-TEG

## Teleskopgewindetriebe *Telescopic Screw Drives*



2-Stufiger synchron ausfahrender Teleskopgewindetrieb als Gleit- oder Kugelgewindeausführung. Ausführungen in bewährter „N“ Bauart-„Hebende Spindel“; optional mit Endschaltern. Wahlweise stehen standardisierte Anschlussmöglichkeiten für Getriebe, Zahnriemen zur Verfügung. Auch der direkte Anschluss eines Antriebsmotors mittels Motorglocke und Kupplung ist problemlos möglich.

*2-stage synchronously extending telescopic screw drive as a sliding screw or ball screw variant, available optionally with limit switches. You can choose between standardised connecting options for gears, toothed belts or a direct connection of a drive motor with a motor adapter flange and coupling..*

## Teleskopgewindetriebe S-TEG *Telescopic Screw Drives*

### Konstruktionsbeispiel S-TEG *Construction example*

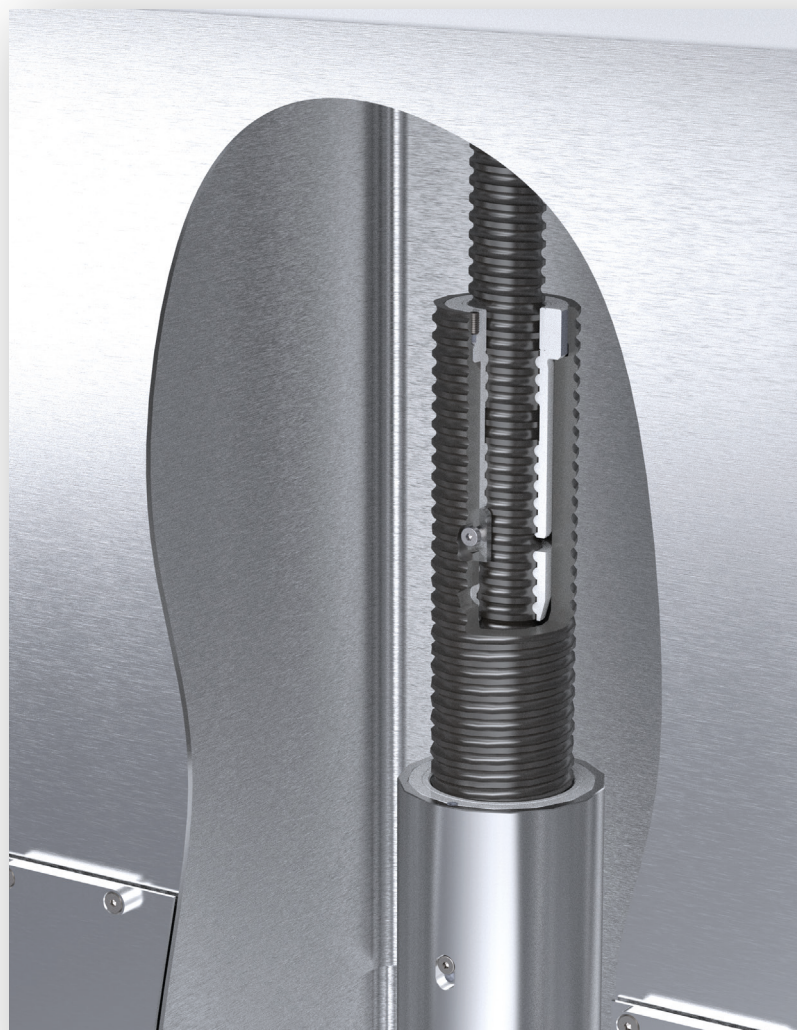


#### **Synchron-Teleskopgewindetrieb für die Medizintechnik**

#### ***Synchronous telescopic screw drive for medical technology***

2-stufig synchron ausfahrender Teleskopgewindetrieb für die elektro-mechanische Höhenverstellung von Isolationsbahnen und OP-Tischen. Wahlweise als Gleit- oder Kugelgewindeausführung lieferbar.

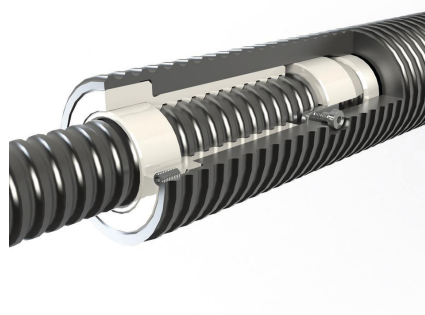
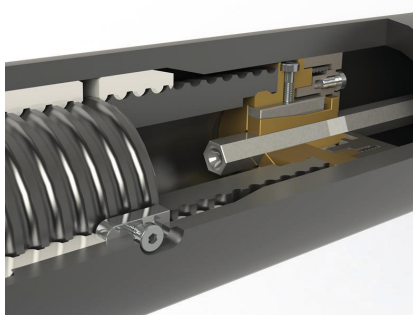
*2-stage synchronously extending telescopic screw drive for electromechanical height adjustment of isolation stretchers and operating tables. Available either in a lead screw or a ball screw design.*



### Technische Daten S-TEG

#### Technical data

max. Hubkraft mit Kugelgewindetrieb <sup>1)</sup> <i>max. lifting force power with ball screw</i>	3740 N
max. Hubkraft mit Gleitgewindetrieb <sup>1)</sup> <i>max. lifting force power with sliding drive</i>	950 N
max. Hub <i>max. stroke</i>	bis up to 1100 mm > 1100 mm auf Anfrage <i>on request</i>
Hub pro Umdrehung der Antriebswelle <i>stroke per revolution of the drive shaft</i>	10 mm bis 100 mm auf Anfrage <i>up to 100 mm on request</i>
Axialspiel mit Kugelgewindetrieb <i>axial backlash using ball screw drive</i>	0,1 mm (Standard <i>standard</i> ) < 0,1 mm auf Anfrage <i>on request</i>
Axialspiel mit Gleitgewindetrieb <i>axial backlash using sliding screw drive</i>	0,4 mm (Standard <i>standard</i> ) < 0,4 mm auf Anfrage <i>on request</i>
Genauigkeitsklassen <sup>2)</sup> <i>accuracy classes</i>	T7: 52 mm/300 mm T9: 130 mm/300 mm T10: 210 mm/300 mm
Wirkungsgrad von Kugelgewindetrieben <i>efficiency of ball screw drives</i>	0,76
Wirkungsgrad von Gleitgewindetrieben <i>efficiency of sliding screw drives</i>	0,21 (Ausführung <i>version</i> 10mm Hub pro Umdrehung <i>stroke per rotation</i> ) 0,68 (Ausführung <i>version</i> 100mm Hub pro Umdrehung <i>stroke per rotation</i> )
Leerlaufmoment von Kugelgewindetrieben <i>idling torque of ball screw drives</i>	0,054 Nm
Leerlaufmoment von Gleitgewindetrieben <i>idling torque of sliding screw drives</i>	0,133 Nm
max. zulässiges Antriebsdrehmoment mit A1 <i>max. permissible drive torque with A1</i>	8,2 Nm
<p>1) abhängig von pv-Wert (Last x Geschwindigkeit), pv-Wert Kunststoff: 0,6 N/mm<sup>2</sup> * m/sec und geforderter Lebensdauer <i>depending on the pv value (load x speed), pv value plastic: 0.6 N/mm<sup>2</sup> * m/sec and required service life</i></p> <p>2) nur bei Kugelgewindeausführung verfügbar <i>only available for ball screw version</i></p>	

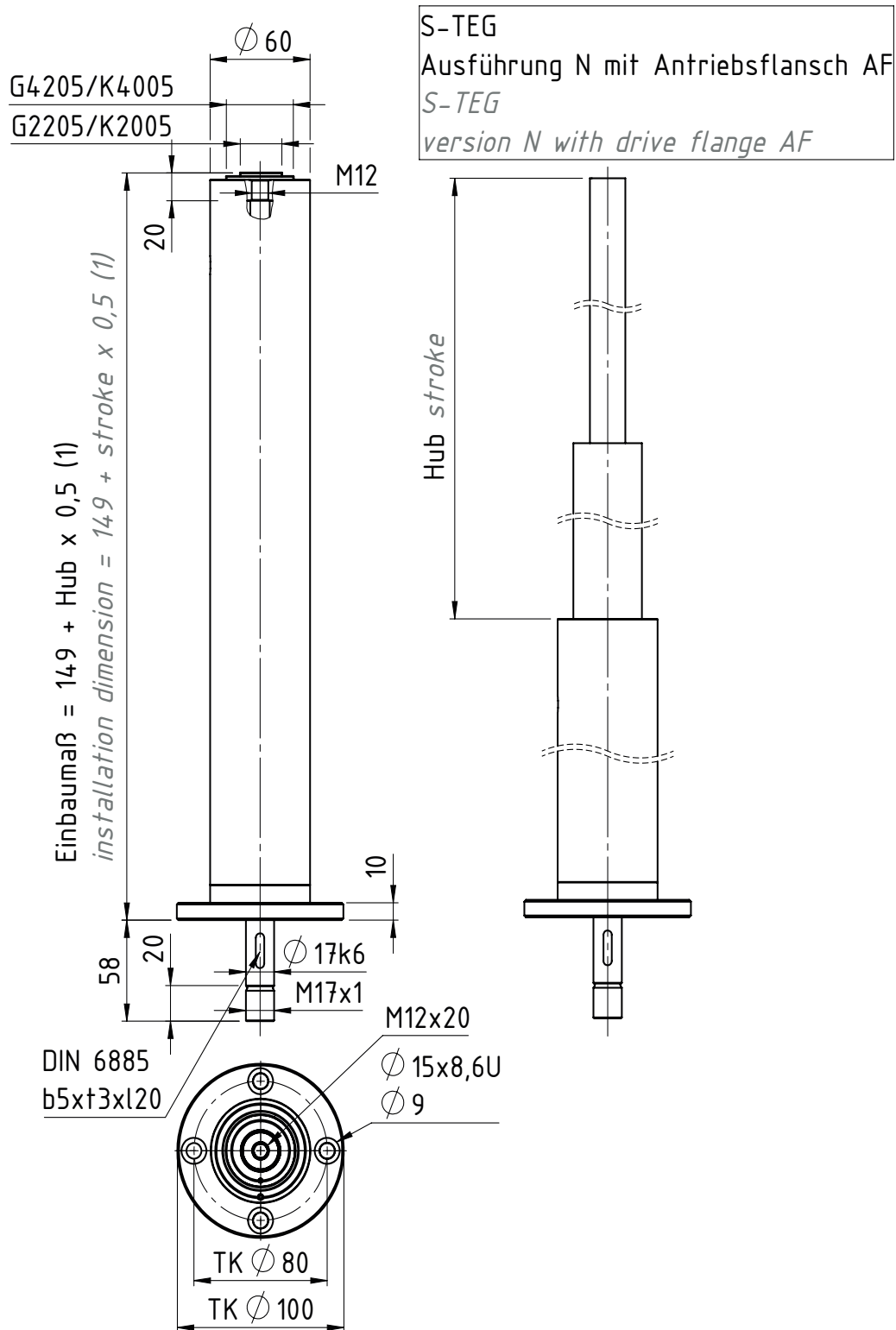


# Teleskopgewindetriebe S-TEG

## Telescopic Screw Drives

### Technische Daten S-TEG / Ausführung mit Antriebsflansch AF

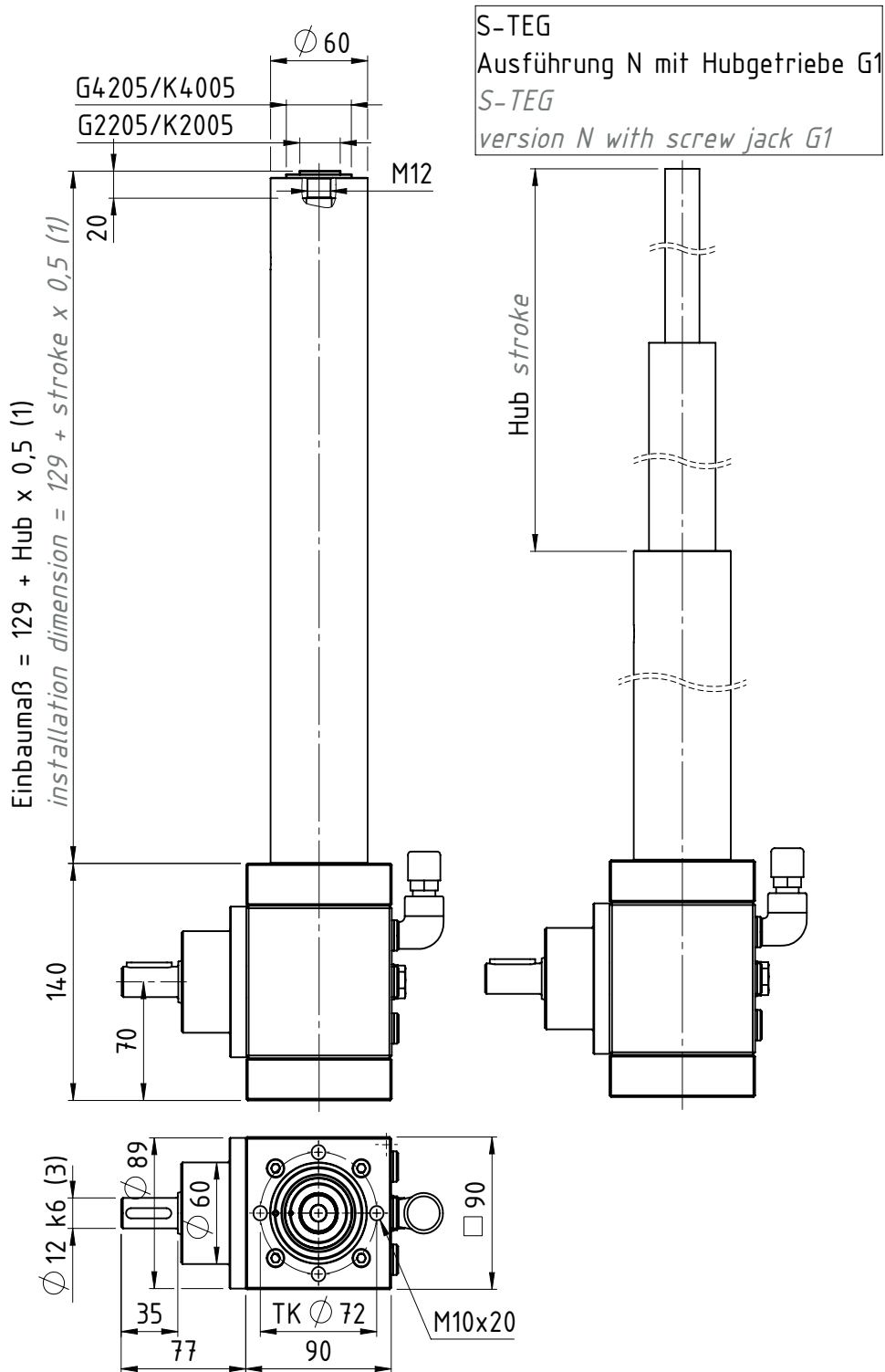
### Technical data / version N with drive flange AF



S-TEG  
Ausführung N mit Antriebsflansch AF  
S-TEG  
version N with drive flange AF

(1) Einbaumaß für Gleitgewindeausführung G mit Sicherheitsfangmutter: 173mm  
(1) installation dimension for screw thread version G with safety nut: 173mm  
Einbaumaß für Kugelgewindeausführung K: 147mm  
installation dimension for ball screw version K: 147mm

**Technische Daten S-TEG / Ausführung mit Hubgetriebe G**  
**Technical data / version N with screw jack G**



(1) Einbaumaß für Gleitgewindeausführung G mit Sicherheitsfangmutter: 153mm  
 (1) installation dimension for sliding screw version G with safety nut: 153mm  
 Einbaumaß für Kugelgewindeausführung K: 127mm  
 installation dimension for ball screw version K: 127mm

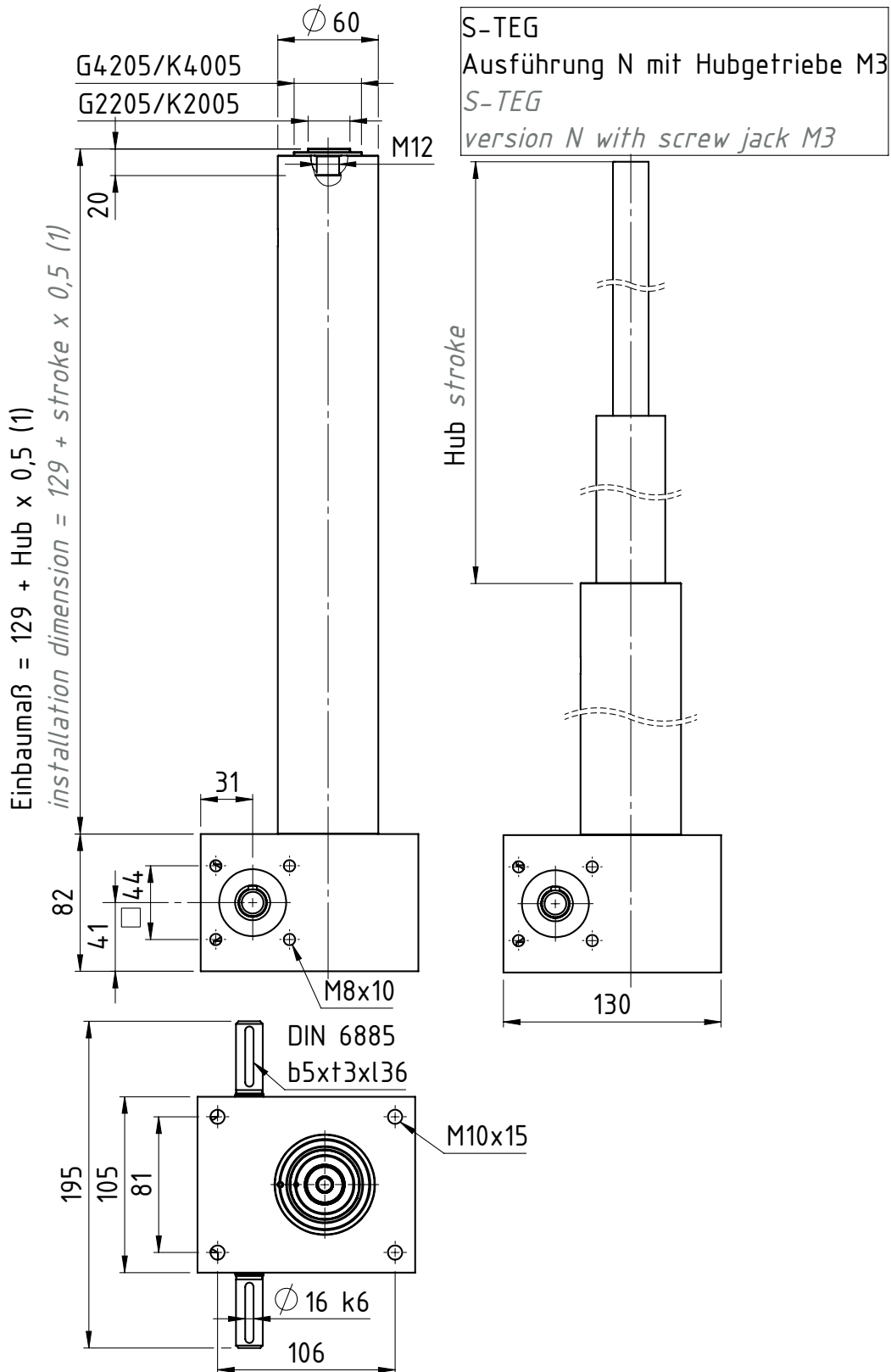
\* wahlweise mit Übersetzung 2:1 oder 3:1 with transmission 2:1 or 3:1

# Teleskopgewindetriebe S-TEG

## Telescopic Screw Drives

### Technische Daten S-TEG / Ausführung mit Hubgetriebe M3

#### Technical data / version N with screw jack M3



(1) Einbaumaß für Gleitgewindeausführung G mit Sicherheitsfangmutter: 153mm

(1) installation dimension for sliding screw version G with safety nut: 153mm

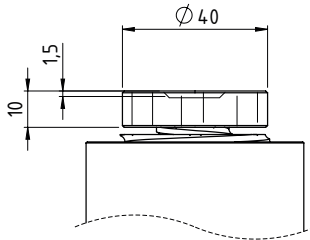
Einbaumaß für Kugelgewindeausführung K: 127mm

installation dimension for ball screw version K: 127mm

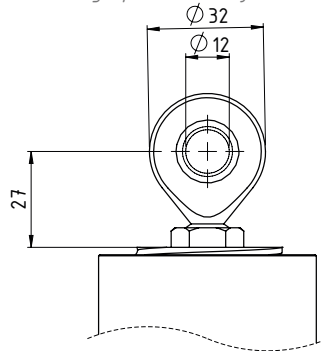
\* wahlweise mit Übersetzung 6:1 oder 24:1 with transmission 6:1 oder 24:1

**Zubehör Spindelenden S-TEG**  
**Accessories Screw ends**

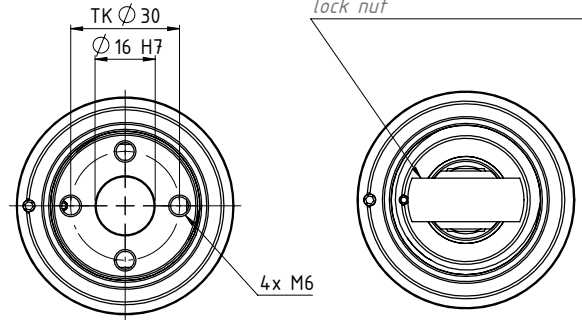
Optional *optional*:  
 Befestigungsplatte BP  
*mounting plate BP*



Optional *optional*:  
 Hochleistungsgelenkkopf HG  
*high-performance joint head HG*



Lage des Gelenkkopfes durch  
 Kontermutter frei wählbar  
*position of the joint head  
 freely selectable through the  
 lock nut*



**Bestellcode Teleskopgewindetrieb S-TEG**  
**Order code Telescopic Screw Drive**



Nr. No.	Bezeichnung Designation	Code	Beschreibung Description
1	Produktkurzzeichen <i>product code</i>	<b>S-TEG</b>	Synchron-Teleskopgewindetrieb <i>synchronous telescopic screw drive</i>
2	Bauart <i>design</i>	<b>N</b>	hebende Spindel, nicht verdrehgesichert <i>lifting screw, no anti-turn safeguard</i>
3	Spindelart <i>screw design</i>	<b>G</b>	Gleitgewinde <i>sliding screws</i>
		<b>K</b>	Kugelgewinde <i>ball screws</i>
4	Spindelgröße <i>screw size</i>	<b>4205-2205</b>	Standard für Gleitgewinde 1. Stufe: 4205 = Ø42 mm, 5 mm Steigung 2. Stufe: 2205 = Ø22 mm, 5 mm Steigung <i>standard for sliding screws:</i> 1. stage: 4205 = Ø42 mm, 5 mm pitch 2. stage: 2205 = Ø22 mm, 5 mm pitch
		<b>4005-2005</b>	Standard für Kugelgewinde: 1. Stufe: 4005 = Ø40 mm, 5 mm Steigung 2. Stufe: 2005 = Ø20 mm, 5 mm Steigung <i>standard for ball screws:</i> 1. stage: 4005 = Ø40 mm, 5 mm pitch 2. stage: 2005 = Ø20 mm, 5 mm pitch
5	Steigungsgenauigkeit <i>accuracy class of the screw</i>	<b>T7</b>	52 µm/300 mm (Auswahl nur für Kugelgewinde) <i>(selection only for ball screws)</i>
		<b>T9</b>	130 µm/300 mm
		<b>T10</b>	210 µm/300 mm
6	Sicherheitsfangmutter <i>safety nut</i>	<b>0</b>	ohne <i>none</i>
		<b>SFM</b>	mit Sicherheitsfangmutter (nur für Gleitgewinde) <i>with safety nut (only for sliding screw)</i>
7	Hub <i>stroke</i>		Hublänge in [mm] <i>stroke length in [mm]</i>
8	Anbauteile Spindelende <i>attaching parts screw end</i>	<b>0</b>	ohne (M12 Innengewinde) <i>none (M12 threaded)</i>
		<b>BP</b>	mit Befestigungsplatte BP <i>with mounting plate BP</i>
		<b>HG</b>	mit Hochleistungsgelenkkopf HGK <i>with high performance joint head HGK</i>
9	Anbauteile Antriebseinheit <i>attaching part drive unit</i>	<b>AF</b>	mit Antriebsflansch AF <i>with adapter flange AF</i>
		<b>MG</b>	mit Motorglocke MG (Maße für Motorwelle/Flansch angeben) <i>with motor flange MG (specify dimensions for motor shaft/flange)</i>
		<b>M3</b>	mit Spindelhubgetriebe M3 <i>with worm gear screw jack M3</i>
		<b>G1</b>	mit Schnellhubgetriebe G1 <i>with high-speed screw jack G1</i>
10	Endschalter <i>limit switch</i>	<b>0</b>	ohne <i>none</i>
		<b>IEND</b>	mit induktiven Endschaltern <i>with inductive limit switches</i>
11	Sonderanforderungen <i>special requirements</i>	<b>0</b>	keine <i>none</i>
		<b>1</b>	entsprechende Angabe, Beschreibung oder Zeichnung <i>according to specification, description or drawing</i>

## **Kontakt** *Contact*

NEFF Gewindetriebe GmbH  
Weil im Schönbuch  
Karl-Benz-Straße 24  
D-71093 Weil im Schönbuch

Telefon: +49 71 57/5 38 90-0  
Telefax: +49 71 57/5 38 90-25  
info@neff-gt.de

NEFF Gewindetriebe GmbH  
Österreich  
Gewerbestraße 6  
A-4882 Oberwang (OÖ)

Telefon: +43 664 5370045  
m.kirchmaier@neff-gt.at

NEFF Gewindetriebe GmbH  
Heilbronn  
Ochsenbrunnenstraße 10  
D-74078 Heilbronn

Telefon: +49 7131/27177-60  
Telefax: +49 7131/27177-66  
s.hankel@neff-gt.de

NEFF Gewindetriebe GmbH  
Schweiz  
Stückistrasse 11  
CH-6442 Gersau

Telefon: +41 44 865 3614  
m.scherrer@neff-gt.de