

Synchron-Teleskop- gewindetrieb S-TEG

Allgemeine technische Daten



2-Stufiger synchron ausfahrender Teleskopgewindetrieb als Gleit- oder Kugelgewindeausführung. Ausführungen in bewährter „N“ Bauart-„Hebende Spindel“ oder als verdrehgesicherte Variante der Ausführung „VK“, optional mit Endschaltern.

Wahlweise standardisierte Anschlussmöglichkeiten für Getriebe, Zahnriemen- oder zum direkten Anschluss eines Antriebsmotor mittels Motorglocke und Kupplung. Die verschiedenen Varianten sind über den Produktcode auswählbar.

Allgemeine technische Daten:

- Die intelligente Antriebseinheit garantiert über den gesamten Hubweg ein gleichbleibendes Drehmoment und ein geringes Verdrehspiel.
- Verringerte Reibwerte durch teflonbeschichtete Aluwerkstoffe (Gleitgewindeausführung)
- Die Sicherheitsfangmutter können bei der Inbetriebnahme der Gleitgewindeausführung wahlweise auf Durchbruch oder auf Verschleiß eingestellt werden.
- Bei der Kugelgewindeausführung werden Muttern aus dem Standardprogramm verwendet, so dass jederzeit auf lagerhaltige Ware zugegriffen werden kann und ein schneller Austausch gewährleistet bleibt.

Technische Daten:

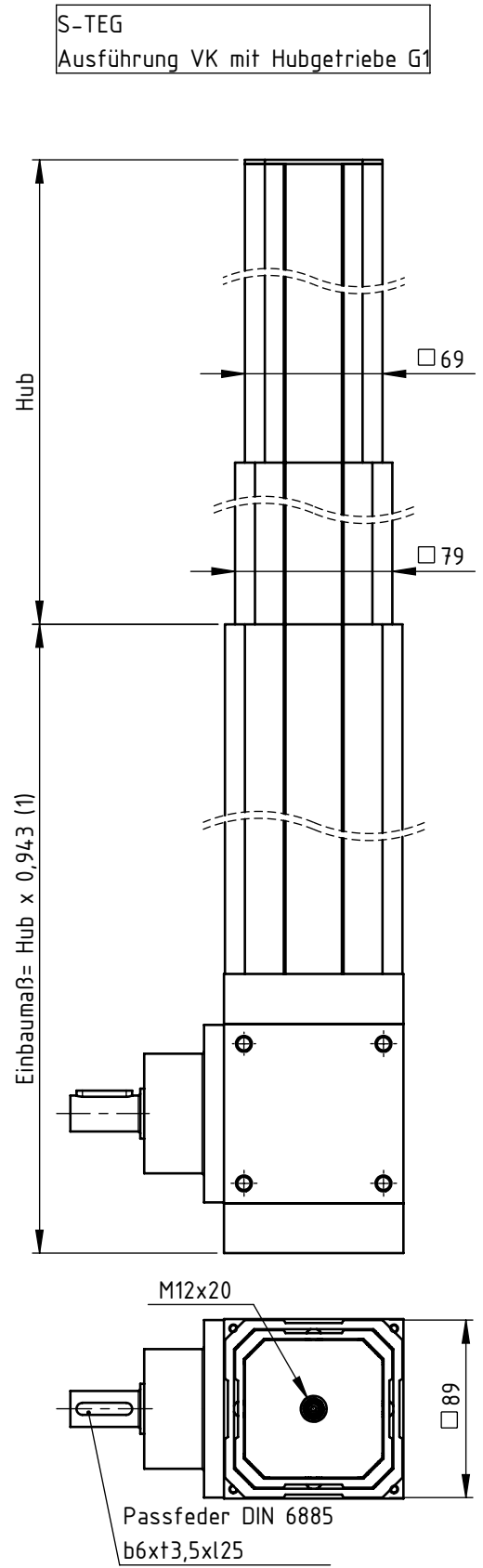
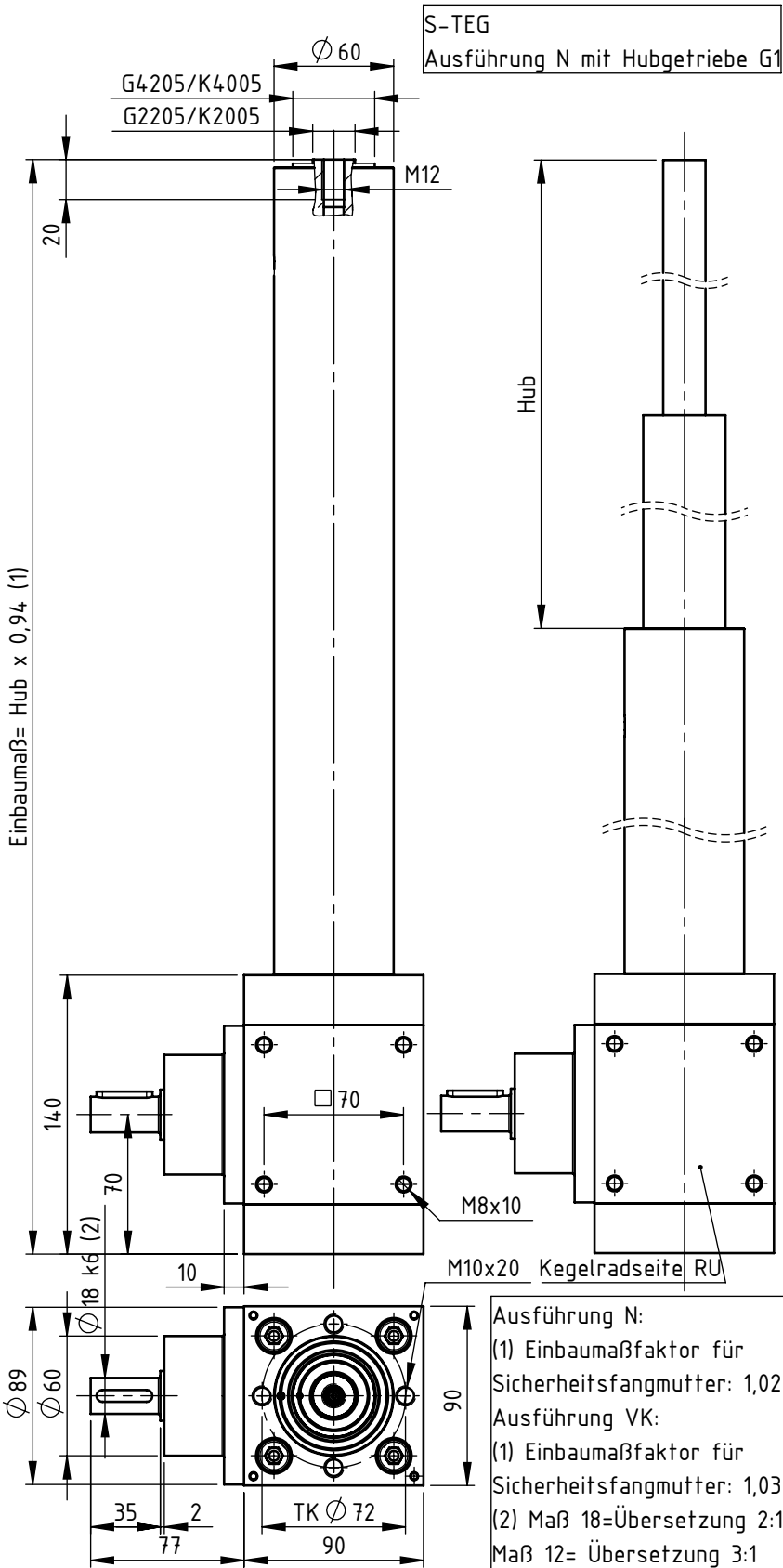
- Max. Hubkraft mit Kugelgewindetrieb: _____ C_{stat} : 16600 N / C_{dyn} : 10500 N
- Max. Hubkraft mit Gleitgewindetrieb: _____ C_{stat} : 32300 N / C_{dyn} : 10300 N ¹⁾
- Maximale Hublänge: _____ bis 2400mm
> 2400mm auf Anfrage
- Hub pro Umdrehung der Antriebswelle: _____ 10mm
Bis 100mm auf Anfrage
- Axialspiel mit Kugelgewindetrieb: _____ 0,1mm (Standard)
<0,1mm auf Anfrage
- Axialspiel mit Gleitgewindetrieb: _____ max. 0,4mm
<0,4mm auf Anfrage
- Genauigkeitsklassen: _____ T7: 52µm/300mm ²⁾
T9: 130µm/300mm
T10: 210µm/300mm
- Wirkungsgrad mit Kugelgewindetrieb: _____ 0,76
- Wirkungsgrad mit Gleitgewindetrieb: _____ 0,21 (Ausführung 10mm Hub pro Umdrehung)
0,68 (Ausführung 100mm Hub pro Umdrehung)
- Leerlaufmoment mit Kugelgewindetrieb: _____ 0,054 Nm
- Leerlaufmoment mit Gleitgewindetrieb: _____ 0,133 Nm
- Maximale zulässiges Antriebsdrehmoment: _____ 30 Nm

1) Abhängig von pv-Wert (Last x Geschwindigkeit), pv-Wert Kunststoff: 0,6 N/mm² * m/sec

2) Nur bei Kugelgewindeausführung verfügbar

S-TEG

Synchron-Teleskopgewindetrieb
mit Schnellhubgetriebe G1



* wahlweise mit Übersetzung 2:1 oder 3:1

Bestellcode

**Synchron-Teleskopgewindetrieb
S-TEG**

1
 2 3
 4
 5
 6
 7
 8
 9
 10

Nr.	Benennung	Code	Beschreibung
1	Produktkurzzeichen	S-TEG	Synchron-Teleskopgewindetrieb
2	Bauart	N VK	Hebende Spindel-Nicht verdrehgesichert Hebende Spindel-Verdrehgesichert
3	Spindelart	G K	Gleitgewinde Kugelgewinde
4	Spindelgröße	4205- 2205 4005- 2005	Standard für Gleitgewinde: 1. Stufe: 4205=42mm Nenn-Ø, 5mm Steigung 2. Stufe: 2205=22mm Nenn-Ø, 5mm Steigung Standard für Kugelgewinde: 1. Stufe: 4005=40mm Nenn-Ø, 5mm Steigung 2. Stufe: 2005=20mm Nenn-Ø, 5mm Steigung
5	Steigungsgenauigkeit	T7 T9 T10	52µm/300mm (Auswahl nur für Kugelgewinde) 130µm/300mm 210µm/300mm
6	Sicherheitsfangmutter	0 SFM	Ohne Mit Sicherheitsfangmutter
7	Hub		Maßangabe der Hublänge in [mm]
8	Anbauteile Spindelende	0 BP HG	Ohne (M12 Innengewinde) Mit Befestigungsplatte Mit Hochleistungsgelenkkopf
9	Anbauteile Antriebseinheit	AF MG M3 G1	Mit Antriebsflansch Mit Motorglocke (Maße für Motorwelle /Flansch angeben) Mit Spindelhubgetriebe M3 Mit Schnellhubgetriebe G1
10	Endschalteranbau	0 IENO	Ohne Mit induktiven Endschaltern