

# Synchron-Teleskop- gewindetrieb S-TEG

## Allgemeine technische Daten



2-Stufiger synchron ausfahrender Teleskopgewindetrieb als Gleit- oder Kugelgewindeausführung. Ausführungen in bewährter „N“ Bauart-„Hebende Spindel“ oder als verdrehgesicherte Variante der Ausführung „VK“, optional mit Endschaltern.

Wahlweise standardisierte Anschlussmöglichkeiten für Getriebe, Zahnriemen- oder zum direkten Anschluss eines Antriebsmotor mittels Motorglocke und Kupplung. Die verschiedenen Varianten sind über den Produktcode auswählbar.

### Allgemeine technische Daten:

- Die intelligente Antriebseinheit garantiert über den gesamten Hubweg ein gleichbleibendes Drehmoment und ein geringes Verdrehspiel.
- Verringerte Reibwerte durch teflonbeschichtete Aluwerkstoffe (Gleitgewindeausführung)
- Die Sicherheitsfangmutter können bei der Inbetriebnahme der Gleitgewindeausführung wahlweise auf Durchbruch oder auf Verschleiß eingestellt werden.
- Bei der Kugelgewindeausführung werden Muttern aus dem Standardprogramm verwendet, so dass jederzeit auf lagerhaltige Ware zugegriffen werden kann und ein schneller Austausch gewährleistet bleibt.

### Technische Daten:

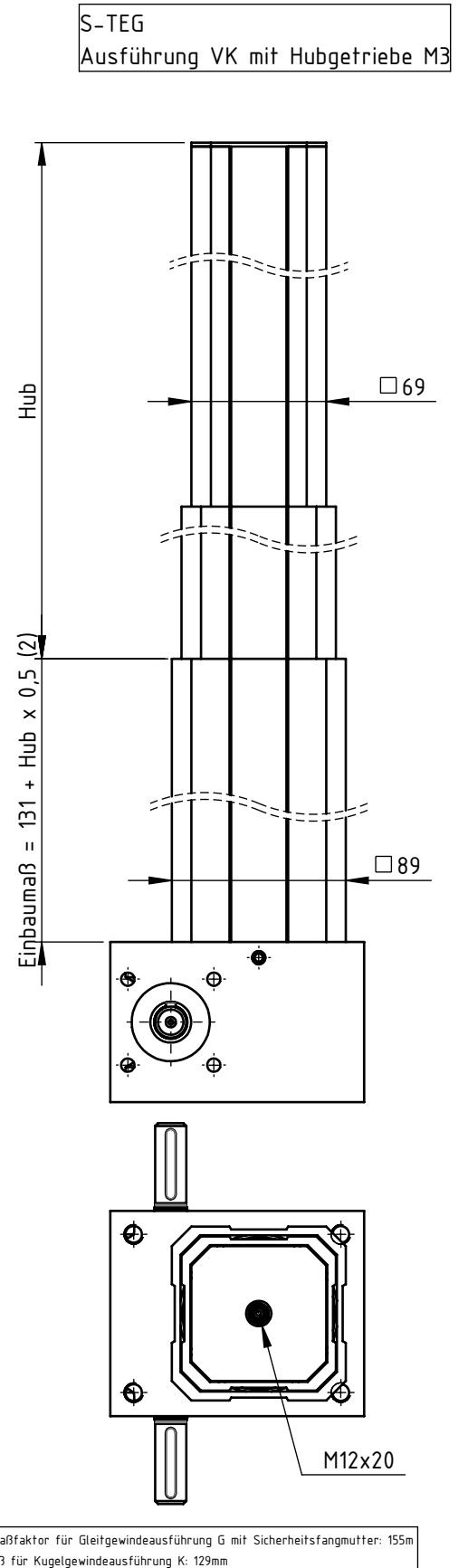
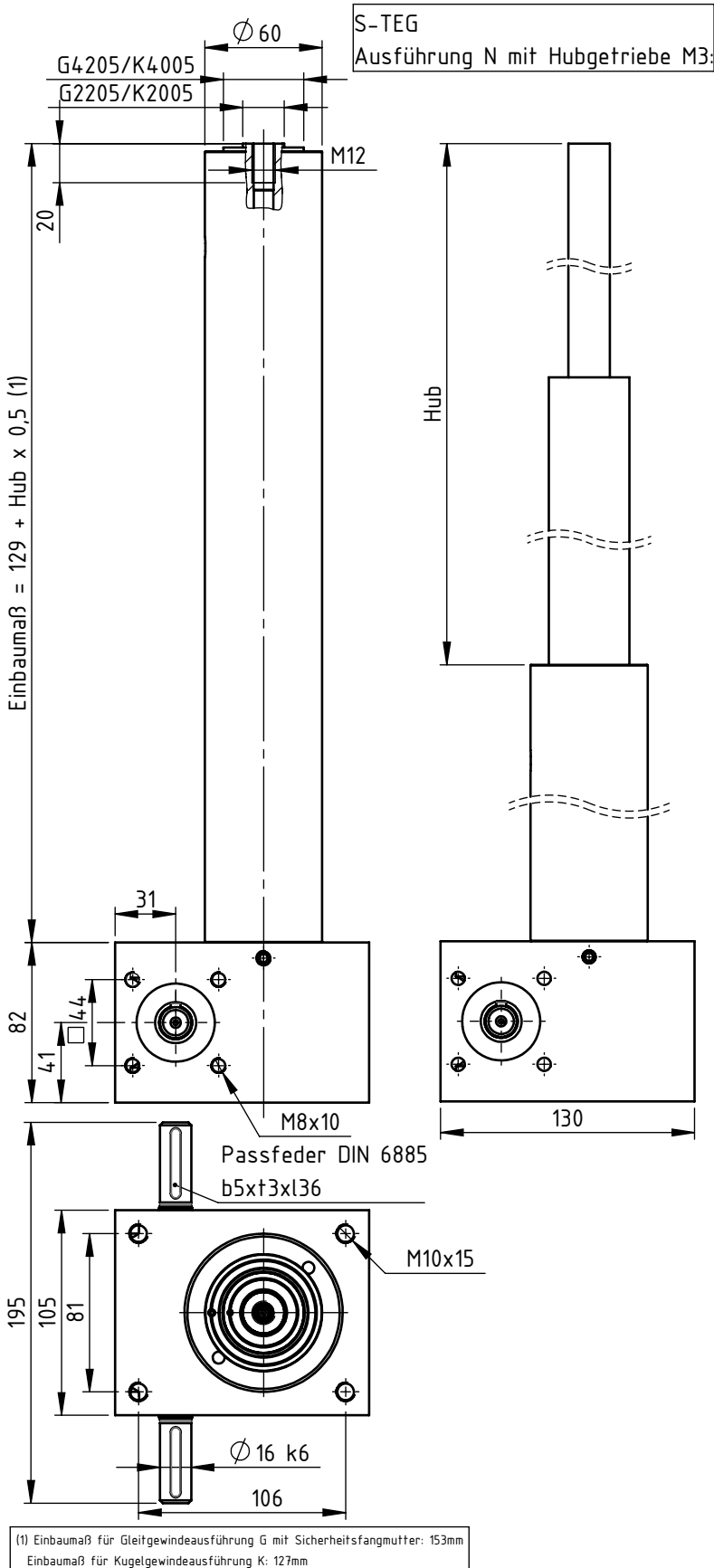
- Max. Hubkraft mit Kugelgewindetrieb: \_\_\_\_\_  $C_{stat}$ : 16600 N /  $C_{dyn}$ : 10500 N
- Max. Hubkraft mit Gleitgewindetrieb: \_\_\_\_\_  $C_{stat}$ : 32300 N /  $C_{dyn}$ : 10300 N <sup>1)</sup>
- Maximale Hublänge: \_\_\_\_\_ bis 2400mm  
> 2400mm auf Anfrage
  
- Hub pro Umdrehung der Antriebswelle: \_\_\_\_\_ 10mm  
Bis 100mm auf Anfrage
- Axialspiel mit Kugelgewindetrieb: \_\_\_\_\_ 0,1mm (Standard)  
<0,1mm auf Anfrage
- Axialspiel mit Gleitgewindetrieb: \_\_\_\_\_ max. 0,4mm  
<0,4mm auf Anfrage
  
- Genauigkeitsklassen: \_\_\_\_\_ T7: 52µm/300mm <sup>2)</sup>  
T9: 130µm/300mm  
T10: 210µm/300mm
  
- Wirkungsgrad mit Kugelgewindetrieb: \_\_\_\_\_ 0,76
- Wirkungsgrad mit Gleitgewindetrieb: \_\_\_\_\_ 0,21 (Ausführung 10mm Hub pro Umdrehung)  
0,68 (Ausführung 100mm Hub pro Umdrehung)
  
- Leerlaufmoment mit Kugelgewindetrieb: \_\_\_\_\_ 0,054 Nm
- Leerlaufmoment mit Gleitgewindetrieb: \_\_\_\_\_ 0,133 Nm
  
- Maximale zulässiges Antriebsdrehmoment: \_\_\_\_\_ 30 Nm

1) Abhängig von pv-Wert (Last x Geschwindigkeit), pv-Wert Kunststoff: 0,6 N/mm<sup>2</sup> \* m/sec

2) Nur bei Kugelgewindeausführung verfügbar

# S-TEG

Synchron-Teleskopgewindetrieb  
mit Spindelhubgetriebe M3



\* wahlweise mit Übersetzung 6:1 oder 24:1

# Bestellcode

## Synchron-Teleskopgewindetrieb S-TEG

①    ②   ③                    ④                    ⑤    ⑥    ⑦    ⑧    ⑨                    ⑩

□-□□□-□□-□-□□□□-□□□□-□□□-□□□-□□□□-□□-□□□□-□□□□

Nr.	Benennung	Code	Beschreibung
①	Produktkurzzeichen	S-TEG	Synchron-Teleskopgewindetrieb
②	Bauart	N VK	Hebende Spindel-Nicht verdrehgesichert Hebende Spindel-Verdrehgesichert
③	Spindelart	G K	Gleitgewinde Kugelgewinde
④	Spindelgröße	4205- 2205  4005- 2005	Standard für Gleitgewinde: 1. Stufe: 4205=42mm Nenn-Ø, 5mm Steigung 2. Stufe: 2205=22mm Nenn-Ø, 5mm Steigung Standard für Kugelgewinde: 1. Stufe: 4005=40mm Nenn-Ø, 5mm Steigung 2. Stufe: 2005=20mm Nenn-Ø, 5mm Steigung
⑤	Steigungsgenauigkeit	T7 T9 T10	52µm/300mm (Auswahl nur für Kugelgewinde) 130µm/300mm 210µm/300mm
⑥	Sicherheitsfangmutter	0 SFM	Ohne Mit Sicherheitsfangmutter
⑦	Hub		Maßangabe der Hublänge in [mm]
⑧	Anbauteile Spindelende	0 BP HG	Ohne (M12 Innengewinde) Mit Befestigungsplatte Mit Hochleistungsgelenkkopf
⑨	Anbauteile Antriebseinheit	AF MG M3 G1	Mit Antriebsflansch Mit Motorglocke (Maße für Motorwelle /Flansch angeben) Mit Spindelhubgetriebe M3 Mit Schnellhubgetriebe G1
⑩	Endschalteranbau	0 IENO	Ohne Mit induktiven Endschaltern