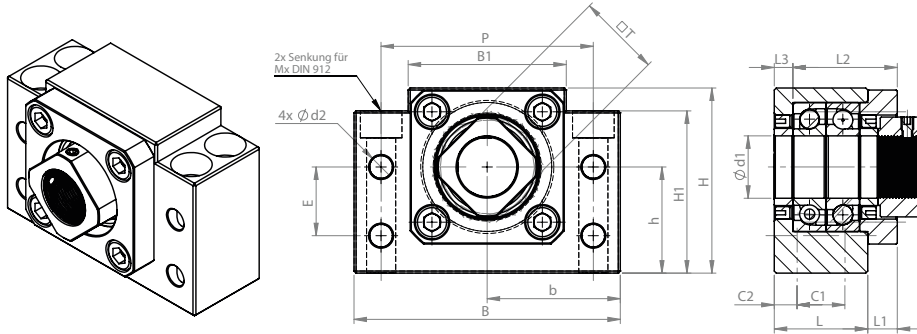


Lagereinheiten BK-BF

Festlagereinheit BK

Bei dieser Festlagereinheit handelt es sich um Bocklager mit vorgespannten Axial-Schrägkugellagern mit Dichtungen.

Die Festlagereinheit besteht aus einem Lagergehäuse aus Stahl brüniert mit 2 Axial-Schrägkugellagern vorgespannt durch einen Flansch, 2 Dichtungen mit Anlageringen und einer sicherbaren Nutmutter DRS. (Bei den kleinen Größen mit Vierkantmütern.)

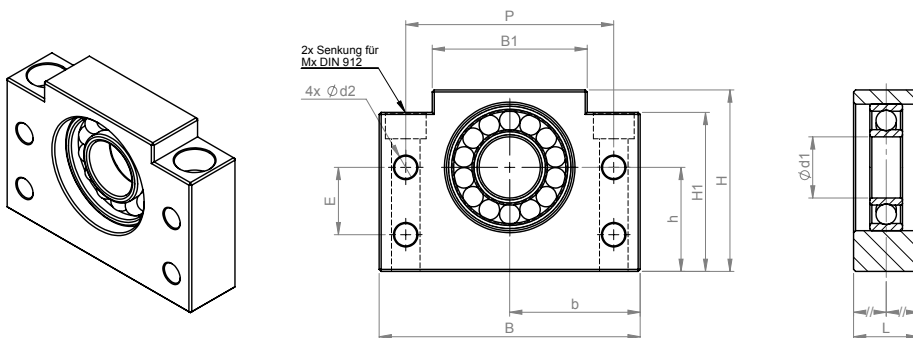


Größe	Abmessungen in mm																			Lagerbezeichnung	C _{stat} in [kN]	C _{dyn} in [kN]	Gewicht		
	Ø d1	L	L1	L2	L3	B	H	b±0,02	h±0,02	B1	H1	E	P	C1	C2	d2	X	Y	Z					M	T
BK10	10	25	5	29,5	5	60	39	30	22	34	32,5	15	46	13	6	5,5	6,6	10,8	5	M3	16	7000	5,2	1,9	0,4
BK12	12	25	5	29,5	5	60	43	30	25	34	32,5	18	46	13	6	5,5	6,6	10,8	1	M4	19	7001	6	2,1	0,4
BK15	15	27	6	32	6	70	48	35	28	40	38	18	54	15	6	5,5	6,6	11	65	M4	22	7002	6,9	2,4	0,6
BK17	17	35	9	44	7	86	64	43	39	50	55	28	68	19	8	6,6	9	14	85	M4	24	7203	12	4,1	1,3
BK20	20	35	8	43	8	88	60	44	34	52	50	22	70	19	8	6,6	9	14	85	M4	30	7004	13,1	4,2	1,3
BK25	25	42	12	54	9	106	80	53	48	64	70	33	85	22	10	9	11	17	11	M5	35	7205	20,5	7	2,4
BK30	30	45	14	61	9	128	89	64	51	76	78	33	102	23	11	11	14	20	13	M6	40	7206	27,1	9,2	3,4
BK35	35	50	14	67	12	140	96	70	52	88	79	35	114	26	12	11	14	20	13	M8	50	7207	36,8	14,4	4,4
BK40	40	61	18	76	15	160	110	80	60	100	90	37	130	33	14	14	18	26	175	M8	50	7208	46,1	18	6,8

Loslagereinheit BF

Bei dieser Loslagereinheit handelt es sich um Bocklager mit einem Rillenkugellager das sich axial der Längenausdehnung der Spindel anpasst.

Die Loslagereinheit besteht aus einem brünierten Stahl-Lagergehäuse mit Rillenkugellager.



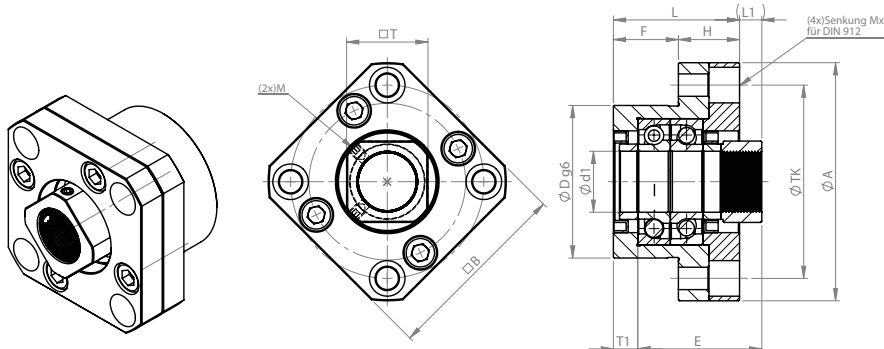
Größe	Abmessungen in mm															Lagerbezeichnung	C _{stat} in [kN]	C _{dyn} in [kN]	Gewicht
	Ø d1	L	B	H	b±0,02	h±0,02	B1	H1	E	P	d2	X	Y	Z					
BF10	8	20	60	39	30	22	34	32,5	15	46	5,5	6,6	10,8	5	7000	5,2	1,9	0,4	
BF12	10	20	60	43	30	25	34	32,5	18	46	5,5	6,6	10,8	1,5	7001	6	2,1	0,4	
BF15	15	20	70	48	35	28	40	38	18	54	5,5	6,6	11	6,5	7002	6,9	2,4	0,6	
BF17	17	23	86	64	43	39	50	55	28	68	6,6	9	14	8,5	7203	12	4,1	1,3	
BF20	20	26	88	60	44	34	52	50	22	70	6,6	9	14	8,5	7004	13,1	4,2	1,3	
BF20H	20	26	88	74	44	48	52	64	-	70	-	9	14	8,5	7205	20,5	7	2,4	
BF25	25	30	106	80	53	48	64	70	33	85	9	11	17	11	7206	27,1	9,2	3,4	
BF30	30	32	128	89	64	51	76	78	33	102	11	14	20	13	7207	36,8	14,4	4,4	
BF35	35	32	140	96	70	52	88	79	35	114	11	14	20	13	7208	46,1	18	6,8	
BF40	40	37	160	110	80	60	100	90	37	130	14	18	26	41411					

Lagereinheiten FK-FF

Festlagereinheit FK

Bei dieser Festlagereinheit handelt es sich um ein Flanschlager mit vorgespannten Axial-Schrägkugellagern mit Dichtungen.

Die Festlagereinheit besteht aus einem Lager aus Stahl brüniert mit 2 Axial-Schrägkugellagern vorgespannt durch einen Flansch, 2 Dichtungen mit Anlagern und einer sicherbaren Nutmutter DRS. (Bei den kleinen Größen mit Vierkantmuttern.)

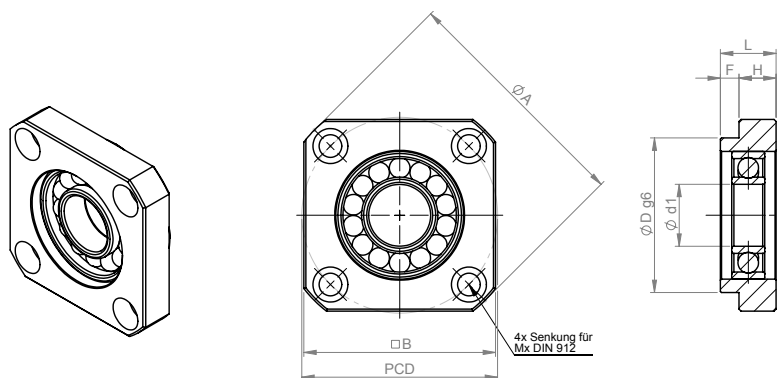


Größe	Abmessungen in mm																			Lagerbezeichnung	C _{stat} in [kN]	C _{dyn} in [kN]	Gewicht	
	∅ d1	L	H	F	E	D g6	A	TK	B	L1	T1	L2	T2	X	Y	Z	M	T	G					Q
FK05	5	16,5	6	10,5	18,5	20	34	26	26	5,5	3,5	5	3	3,4	6,5	4	M3	11	-	-	605	0,5	0,3	0,1
FK06	6	20	7	13	22	22	36	28	28	5,5	3,5	6,5	4,5	3,4	6,5	4	M3	12	-	-	706A	1	0,7	0,12
FK08	8	23	9	14	26	28	43	35	35	7	4	8	5	3,4	6,5	4	M3	14	-	-	708A	2,7	1	0,16
FK10	10	27	10	17	29,5	34	52	42	42	7,5	5	8,5	6	4,5	8	4	M3	16	-	M6	7000A	5,2	1,9	0,25
FK12	12	27	10	17	29,5	36	54	44	44	7,5	5	8,5	6	4,5	8	4	M4	19	-	M6	7001A	6	2,1	0,26
FK15	15	32	15	17	36	40	63	50	52	10	6	12	8	5,5	9,5	6	M4	22	26	M6	7002A	6,9	2,4	0,4
FK17	17	45	22	23	47	50	77	62	61	11	9	14	12	6,6	11	10	M4	24	30,5	M6	7203A	12	4,1	0,85
FK20	20	52	22	30	50	57	85	70	68	8	10	12	14	6,6	11	10	M4	30	34	M6	7204A	13,1	4,2	1,2
FK25	25	57	27	30	59	63	98	80	79	13	10	20	17	9	15	13	MS	35	39,5	M6	7205A	20,5	7	1,6
FK30	30	62	30	32	61	75	117	95	93	11	12	17	18	11	17,5	15	M6	40	46,5	M6	7206A	27,1	9,2	2,38

Loslagereinheit FF

Bei dieser Loslagereinheit handelt es sich um Flanschlager mit einem Rillenkugellager das sich axial der Längenausdehnung der Spindel anpasst.

Die Loslagereinheit besteht aus einem brünierten Stahl-Lagergehäuse mit Rillenkugellager..



Größe	Abmessungen in mm											Lagerbezeichnung	C _{stat} in [kN]	C _{dyn} in [kN]	Gewicht
	∅ d1	L	H	F	D g6	A	TK	B	X	Y	Z				
FF 06	6	10	6	4	22	36	28	28	3,4	6,5	4	606ZZ	2	0,7	0,08
FF 10	8	12	7	5	28	43	35	35	3,4	6,5	4	608ZZ	5,2	1,9	0,1
FF 12	10	15	7	8	34	52	42	42	4,5	8	4	6000ZZ	6	2,1	0,15
FF 15	15	17	9	8	40	63	50	52	5,5	9,5	5,5	6002ZZ	6,9	2,4	0,22
FF 17	17	20	11	9	50	77	62	61	6,6	11	6,5	6203ZZ	12	4,1	0,35
FF 20	20	20	11	9	57	85	70	68	6,6	11	6,5	6204ZZ	13,1	4,2	0,45
FF 25	25	24	14	10	63	98	80	79	9	14	8,5	6205ZZ	20,5	7	0,66
FF 30	30	27	18	9	75	117	95	93	11	17	11	6206ZZ	27,1	9,2	1,05