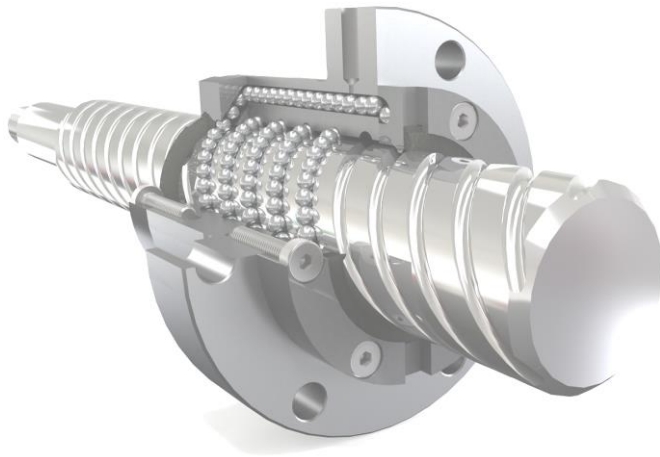


BETRIEBSANLEITUNG



Kugelgewindetriebe KGT **Trapezgewindetriebe TGT**

Karl-Benz-Str. 24
D-71093 Weil im Schönbuch
Tel. +49 (0) 7157-53890-12
Fax.+49 (0) 7157-53890-25
www.neff-gewindetriebe.de

Inhaltsverzeichnis

Kugelgewindetrieb KGT	3
1. Einbau	3
2. Ausführungen	3
3. Montage	4
4. Abdeckung	5
5. Schmierung	5
5. 1 Fettschmierung	5
5.1.1 Richtwerte für Schmiermengen bei Fettschmierung	6
5.1.2 Nachschmierfristen	8
5.1.3 Hinweis zur Befettung und Montage	9
5. 2 Ölnebelschmierung	10
5.3 Ölschmierung	10
6. Betriebstemperatur	10
7. Hinweise Kurzhubbetrieb	10
Trapezgewindetrieb TGT	11
1. Einbau	11
2. Schmierung	11
3. Betriebstemperatur	11
4. Verschleiß	11
Herstellerklärung	12

Kugelgewindetrieb KGT

1. Einbau

Für den Einbau von Kugelgewindetrieben wird entsprechende Sachkenntnis erfordert und sollte nur von entsprechend geschultem Personal durchgeführt werden.

Kugelgewindetriebe können nur axiale Kräfte aufnehmen. Sämtliche Querkräfte (radial oder axial) müssen durch entsprechend separate Führungen aufgenommen werden.

Wegen der geringen Reibung sind Fluchtungsfehler ohne geeignete Messmöglichkeiten nicht spürbar. Um Beschädigungen des Kugelgewindetriebs zu vermeiden, müssen an der Maschine Endschalter und Stoßleisten eingebaut sein.

2. Ausführungen

NEFF-Gewindetriebe GmbH liefert Kugelgewindetriebe in folgenden Ausführungen:

- Kugelgewindetriebe mit Muttern in Standardabmessungen mit Standardenden.
- Kugelgewindetriebe nach Kundenzeichnung.
- Spindeln nach Kundenwunsch abgelängt, Wellenenden ggfs. gegläht; Muttern auf Hülsen. Die Muttern sind einbaufertig montiert, die Hülse hält die Kugeln in der Mutternlaufbahn.
- Spindeln in Produktionslänge, Muttern auf Hülsen.

3. Montage

- Spindeln ablängen (Trennscheibe oder Hartmetallwerkzeug), Spindelhärtigkeit 60 \pm 2HRC.
- Glühen und Bearbeiten der Spindelenden. Glühen bei 650 – 700 °C (dunkelrot) und an der Luft erkalten lassen.

Achtung: Benachbarte Gewindegänge abkühlen.

- Kugelgewindeanfang entgraten. Gesamte Spindel reinigen.
- Eine der beiden Axialsicherungen der Mutternhülse abnehmen und diese mit der Mutter über das Wellenende schieben. Hülse zentrieren und gegen den Gewindeanfang drücken. (Abb.2)

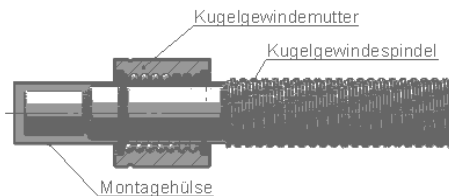


Abb. 2

- Die Mutter in ihrer ganzen Länge auf die Spindel aufdrehen. (Abb. 3)



Abb. 3

- Die Hülse abnehmen. Mutter gegen das Herauslaufen von der Spindel sichern (mit Gummiring oder Axialsicherung der Hülse) (Abb.4)

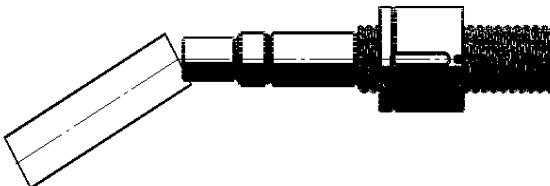


Abb. 4

- Kugelgewindetriebe einbauen. Zulässiger Fluchtungsfehler: 0,05mm/m. Mutterneinheit so nahe wie möglich an die Spindellagerung drehen und dort ausrichten, verschrauben und ggf. verstiften. Der Kugelgewindetrieb darf keine Radialbelastung übernehmen!
- Gegebenenfalls an die Zentralschmierung anschließen – Flanschmutter direkt, Zylindermutter über das dafür nötige Gehäuse.

4. Abdeckung

Beim Einbau auftretende Verunreinigungen sollten mit Petroleum, Öl oder Waschbenzin entfernt werden. Kaltreiniger und Lacklösemittel sind nicht zulässig. Im Betrieb sind Kugelgewindetriebe gegen Staub, Späne u. ä. zu schützen, selbst wenn sie mit Abstreifern ausgerüstet sind. Mögliche Schutzmaßnahmen sind:

- Faltenbalg (ohne zusätzliche Führung nur für vertikalen Einbau zulässig).
- Spiralfederabdeckung.

5. Schmierung

5. 1 Fettschmierung

Die richtige Schmierung ist für einen Kugelgewindetrieb wichtig, um die errechnete Lebensdauer zu erreichen, eine übermäßige Erwärmung zu verhindern und einen ruhigen geräuscharmen Lauf zu gewährleisten. Beim KGT kommen die gleichen Schmierstoffe zum Einsatz, die auch bei Wälzlagern verwendet werden. (Fette nach NGLI1 bis NGLI3, DIN ISO 2137)

Fettsorten: Wälzlagerrfette ohne Festschmierstoff-Anteile (Schmierfettart nach DIN 51825)
Die Erstbefettung wird im Werk mit Hochleistungsfett für die Langzeitschmierung, NEFF GREASE 2/3 nach NGLI durchgeführt.

Achtung:

Unser Standard-Schmierstoff NEFF GREASE 2/3 mit dem Verdicker: Lithium Komplex Seife ist nicht mit dem Verdicker Polyharnstoff (Standard-Schmierstoff Permaschmierer) verträglich.

Der Schmierstoff neigt beim Kontaminieren mit Polyharnstoff zum Ausbluten und verliert dabei seine Schmiereigenschaften.

5.1.1 Richtwerte für Schmiermengen bei Fettschmierung

Als Richtwerte für die Befüllung können die Werte aus den folgenden Tabellen herangezogen werden.

Typ	Art*	Erstschmierung	Nachschmierung**
KGM 1205	K	0,75 ml/0,65 g	0,50 ml/0,45 g
KGM 1605	E	2,05 ml/1,85 g	1,65 ml/1,45 g
KGM 1610	K	2,55 ml/2,35 g	1,75 ml/1,65 g
KGM 2005	K	2,85 ml/2,65 g	1,95 ml/1,85 g
KGM 2020	D	3,25 ml/2,95 g	2,25 ml/2,05 g
KGM 2050	D	6,35 ml/5,85 g	4,45 ml/4,05 g
KGM 2505	E	3,15 ml/2,85 g	2,55 ml/2,25 g
KGM 2510	K	4,85 ml/4,45 g	3,35 ml/3,15 g
KGM 2520	D	3,75 ml/3,45 g	2,65 ml/2,45 g
KGM 2525	D	4,35 ml/4,05 g	3,05 ml/2,85 g
KGM 2550	D	6,75 ml/6,25 g	4,75 ml/4,35 g
KGM 3205	E	5,25 ml/4,85 g	4,15 ml/3,85 g
KGM 3210	E	16,35 ml/15,05 g	13,05 ml/12,05 g
KGM 3220	K	11,95 ml/11,05 g	8,35 ml/7,75 g
KGM 3240	D	4,15 ml/3,85 g	2,95 ml/2,65 g
KGM 4005	E	6,45 ml/6,05 g	5,25 ml/4,85 g
KGM 4010	E	19,25 ml/17,75 g	15,35 ml/14,15 g
KGM 4020	K	14,55 ml/13,35 g	10,15 ml/9,35 g
KGM 4040	D	13,45 ml/12,35 g	9,45 ml/8,65 g
KGM 5010	E	32,35 ml/29,75 g	25,85 ml/23,75 g
KGM 5020	K	37,85 ml/34,85 g	26,45 ml/24,35 g
KGM 6310	E	41,15 ml/37,75 g	32,95 ml/30,25 g

*E=Einzel-, K=Kanal-, D=Deckelumlenkung

**unter Annahme idealer Bedingungen

Betriebsanleitung KGT-TGT

Typ	Art*	Erstschmierung	Nachschmierung**
KGF-D 1605	E	3,75 ml/3,45 g	2,65 ml/2,35 g
KGF-D 1610	K	3,55 ml/3,25 g	2,15 ml/1,95 g
KGF-D 2005	K	4,85 ml/4,45 g	2,95 ml/2,65 g
KGF-D 2505	E	5,55 ml/5,15 g	3,85 ml/3,55 g
KGF-D 2510	K	6,75 ml/6,25 g	4,05 ml/3,75 g
KGF-D 2520	D	3,75 ml/3,45 g	2,25 ml/2,05 g
KGF-D 2525	D	4,35 ml/4,05 g	2,55 ml/2,45 g
KGF-D 2550	D	6,75 ml/6,25 g	4,05 ml/3,75 g
KGF-D 3205	E	8,95 ml/8,25 g	6,25 ml/5,75 g
KGF-D 3210	E	22,95 ml/21,15 g	16,05 ml/14,75 g
KGF-D 3220	K	16,25 ml/14,95 g	9,75 ml/8,95 g
KGF-D 4005	E	11,65 ml/10,75 g	8,15 ml/7,55 g
KGF-D 4010	E	28,75 ml/26,45 g	20,15 ml/18,55 g
KGF-D 4020	K	20,35 ml/18,75 g	12,15 ml/11,25 g
KGF-D 4040	D	13,45 ml/12,35 g	8,05 ml/7,45 g
KGF-D 5010	E	45,95 ml/42,25 g	32,15 ml/29,55 g
KGF-D 5020	K	51,25 ml/47,15 g	30,75 ml/28,25 g
KGF-N 1605	E	4,05 ml/3,75 g	2,85 ml/2,65 g
KGF-N 2005	E	5,15 ml/4,75 g	3,55 ml/3,35 g
KGF-N 2020	D	3,25 ml/2,95 g	1,95 ml/1,75 g
KGF-N 2050	D	6,35 ml/5,85 g	3,75 ml/3,45 g
KGF-N 2505	E	6,45 ml/5,95 g	4,55 ml/4,15 g
KGF-N 3205	E	9,95 ml/9,15 g	6,95 ml/6,35 g
KGF-N 3210	E	25,55 ml/23,55 g	17,85 ml/16,45 g
KGF-N 3240	D	4,15 ml/3,85 g	2,45 ml/2,25 g
KGF-N 4005	E	12,25 ml/11,25 g	8,55 ml/7,85 g
KGF-N 4010	E	30,45 ml/28,05 g	21,35 ml/19,65 g
KGF-N 5010	E	47,95 ml/44,15 g	33,55 ml/30,85 g
KGF-N 6310	E	62,95 ml/57,95 g	44,05 ml/40,55 g

*E=Einzel-, K=Kanal-, D=Deckelumlenkung

**unter Annahme idealer Bedingungen

5.1.2 Nachschmierfristen

Wichtig ist eine regelmäßige und sorgfältige Nachschmierung, da bei Kugelgewindetrieben ein größerer Fettverlust als bei Kugellagern entsteht. Regelungen, in welchem Abstand die Schmierung erfolgen sollte, gibt es nicht, da die Fristen von vielen Faktoren abhängen.

Einflussfaktoren sind zum Beispiel:

- Die Baugröße und der Spindeldurchmesser.
- Die Betriebsdrehzahlen und Beschleunigungen.
- Die Dichtheit der Abstreifer.
- Die Umgebungseinflüsse, wie Temperatur, Verunreinigungen, Flüssigkeiten etc.

Diese große Anzahl von Einflussparametern verdeutlicht, dass eine allgemein gültige Bestimmung der Nachschmierfristen für alle Einsatzbedingungen nicht praktikabel ist. Auch ist es nicht einfach, eine konstante Größe zur Definition von Nachschmierfristen vorzugeben.

Als bevorzugte Größe hat sich schon bei Wälzlagern die Angabe der Zahl an Überrollungen durchgesetzt. Aus der Zahl an Überrollungen können dann andere Richtgrößen, wie z. B. Betriebsstunden oder Laufleistung, einfach abgeleitet werden.

Durch zahlreiche Versuche hat es sich gezeigt, dass eine Nachschmierung nach etwa **1,5 bis 2,5 x 10⁷ Überrollungen**

erfolgen soll. Bei größeren Durchmessern und Einzelumlenkung ist von dem niedrigen Zahlenwert auszugehen; bei kleineren Durchmessern und Kanal- oder Deckelumlenkung dementsprechend von dem hohen Wert. Aus der mittleren Drehzahl, dem Verfahrenweg und der Gewindesteigung wird dann die theoretische Nachschmierfrist berechnet. Im Folgenden sind beispielhaft die Schmierintervalle in Stunden und Kilometern bei der Annahme von 2×10^7 Überrollungen angegeben.

Mittlere Drehzahl [min^{-1}]	Schmierintervall [h]
500	667
1000	333
1500	222
2000	167
2500	133
3000	111

Steigung [mm]	Schmierintervall [km]
5	100
10	200
20	400
25	500
40	800
50	1000

5.1.3 Hinweis zur Befettung und Montage

Falls der Kugelgewindtrieb im Lieferzustand unbefettet ist, muss vor Inbetriebnahme die Mutter über die Schmierbohrung mit Schmierstoff versehen werden. Sowohl bei der Erstschmierung als auch bei der Nachschmierung der Kugelgewindemuttern über die Schmierbohrung ist zu berücksichtigen, dass sich das eingebrachte Schmierfett recht träge und ungleichmäßig in der Mutter verteilt. Dies erschwert die vollständige Befüllung der Mutter bis zu den tabellarisch angegebenen Werten. Aus diesem Grunde empfiehlt es sich, die Mutter in mehreren Teilschritten zu befüllen und zwischendurch die Mutter kurz entlang der Spindel zu bewegen, damit sich das eingebrachte Fett in den Gewindegängen besser verteilt. Es ist zumeist ausreichend, die Mutter um wenige Umdrehungen (mindestens eine Mutterlänge) weiterzudrehen. Man sollte bei der Befüllung auf einen sich bildenden Fettkragen an beiden Mutterenden achten.

Bei der Montage einer vorgefetteten Kugelgewindemutter auf die zugehörige Kugelgewindespindel ist ebenfalls darauf zu achten, dass ein gewisser Schmierfettverlust ausserhalb des Verfahrwegs (am Spindelende) auftritt.

Bei starkem Verlust ist es deshalb angebracht, eine gewisse Fettmenge über die Schmierbohrung der montierten Kugelgewindemutter nachzufüllen, um wieder eine ausreichende Befettung zu gewährleisten.

5.1.4 Erklärung Schmierfristen

Alle Zahlenangaben sind nur Richtwerte und basieren z. T. auf Erfahrungswerten. Es ist deshalb unerlässlich, den Kugelgewindtrieb regelmäßig zu kontrollieren und dabei auf Anzeichen für ungenügende Schmierung, wie z. B. trockene Spindel oder hoher Fettverlust zu achten!

5. 2 Ölnebelschmierung

Bei einer Zentralschmierung durch Ölnebel muss beachtet werden, dass nur Kugelgewindemuttern ohne Abstreifer verwendet werden dürfen.

5.3 Ölschmierung

Die zugeführte Ölmenge sollte die Austragsverluste an den Abstreifern nicht überschreiten. (Sonst Ölumlaufschmierung)

Ölarten: Viskosität 25 bis 100 mm²/s bei 100°C.

6. Betriebstemperatur

Der zulässige Betriebstemperaturbereich für Kugelgewindetriebe liegt zwischen -30°C und +80°C, kurzzeitig sind auch +110°C zulässig. Voraussetzung ist stets eine einwandfreie Schmierung.

Bei Temperaturen unter -20°C kann sich das Drehmoment bis auf den 10-fachen Wert erhöhen.

7. Hinweise Kurzhubbetrieb

Kurzhubbetrieb ist nur zulässig unter folgenden Bedingungen:

- Hub ist größer wie Steigung des Kugelgewindetriebs
- Mindestens ein Lastzyklus ist größer wie Steigung des Kugelgewindetriebs wenn mindestens ein Kurzhub kleiner wie Steigung des Kugelgewindetriebs ist.
- Es gelten die angegebenen Schmierfristen.
- Treffen oben genannte Punkte nicht zu, muss nach Absprache eine Sonderfreigabe aus dem Hause NEFF erfolgen.

Trapezgewindetrieb TGT

1. Einbau

Trapezgewindetriebe sind beim Einbau sorgfältig auszurichten – sollten die entsprechenden Messvorrichtungen fehlen, wird der Gewindetrieb vor dem Anbau des Antriebes einmal von Hand über die gesamte Länge durchgedreht. Ungleichmäßiger Kraftbedarf und/oder Laufspuren auf dem Spindelaussendurchmesser lassen hierbei auf Fluchtungsfehler zwischen Spindelachse und Führung schließen. In diesem Fall sind zunächst die betreffenden Befestigungsschrauben zu lockern und der Gewindetrieb ist nochmals von Hand durchzudrehen. Bei nunmehr gleichmäßigem Kraftbedarf sind die entsprechenden Elemente auszurichten, andernfalls ist der Fluchtungsfehler durch Lockern weiterer Befestigungsschrauben zu ermitteln. Trapezgewindetriebe sind naturgemäß weniger empfindlich gegen Verunreinigungen als Kugelgewindetriebe, vor allem bei niedrigen Drehzahlen (z. B. Handbetrieb).

Bewegungsantriebe, insbesondere mit Kunststoffmuttern, erfordern jedoch ebenfalls Schutzmaßnahmen, ähnlich wie Kugelgewindetriebe.

2. Schmierung

Fettschmierung ist die gängige Schmierung bei Trapezgewindetrieben. Die Schmierintervalle richten sich nach den Betriebsbedingungen; ein Reinigen der Spindel vor der Befettung ist empfehlenswert, insbesondere beim Einsatz von Hochleistungsschmieranlagen. Fettsorten: Wälzlagerfett ohne Feststoff-Anteil

3. Betriebstemperatur

Hängt von der Art der verwendeten Mutter, den Schmierbedingungen und den gestellten Anforderungen ab. Bei Temperaturen über 100°C (bei Kunststoffmuttern über 70°C) bitten wir um Rücksprache.

4. Verschleiß

Kann von Hand geprüft werden; beträgt das Axialspiel beim eingängigen Gewindetrieb mehr als $\frac{1}{4}$ der Steigung, so ist die Mutter auszutauschen.

Herstellerklärung

Hiermit erklären wir, dass folgendes Produkt:

Kugelgewindetriebe KGT oder Trapezgewindetriebe TGT

zum Heben, Senken und Verfahren von Lasten

im Sinne der EG-Maschinenrichtlinie 2006/42/EG, Anhang II B für unvollständige Maschinen,
gefertigt wurde.

Die Inbetriebnahme dieser unvollständigen Maschine ist solange untersagt, bis festgestellt wurde,
dass die Maschine, in die sie eingebaut werden sollen, den Bestimmungen der EG-Richtlinie
Maschine, den harmonisierenden Normen, Europa-Normen oder den entsprechenden nationalen
Normen entspricht.

Der Hersteller verpflichtet sich die technische Dokumentation zur unvollständigen Maschine
einzelstaatlichen Stellen auf Verlangen zu übermitteln. Die technische Dokumentation wurde nach
Anhang VII B erstellt.

Name des Dokumentationsbevollmächtigten:

Andreas Ries, QMB

Adresse des Dokumentationsbevollmächtigten:

Neff Gewindetriebe GmbH

Karl-Benz-Str. 24

71093 Weil im Schönbuch

Folgende harmonisierende Normen sind angewandt:

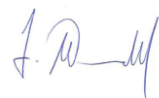
DIN EN ISO 12100-1 Sicherheit von Maschinen - Grundbegriffe, allgemeine Gestaltungsleitsätze, Teil
1: Grundsätzliche Terminologie, Methodik

DIN EN ISO 12100-2 Sicherheit von Maschinen - Grundbegriffe, allgemeine Gestaltungsleitsätze, Teil
2: Technische Leitsätze und Spezifikationen

Folgende nationale Normen, Richtlinien und Spezifikationen sind angewandt:

BGV D8 Unfallverhütungsvorschrift Winden, Hub- und Zugeräte

Neff Gewindetriebe GmbH
Karl-Benz-Straße 24
71093 Weil im Schönbuch
+49(0)7157/53890-0



Weil im Schönbuch, 15.04.2015

Hartmut Wandel, Geschäftsführer

Notizen:

Notizen:

Notizen: